

Рис. 46. Механизм переключения передач (1702+)
 Fig. 46. Gear shift mechanism (1702+)

1	2	3	4	5	6	7	8	9	10
46	16	252135-П2	45 9816 6046	11	11	11	11	Шайба 8 пружинная	Spring washer 8
	17	31601-1702114	45 3149 3293	1	1	1	1	Рычаг переключения передач	Gear shift lever
	18	469-1702123-01	45 4316 0220	1	1	1	1	Уплотнитель рычага переключения	Gear shift lever seal
	19	201466-П29	45 9346 1531	1	1	1	1	Болт М8х45	Bolt M8x45
	20	3151-1702112	45 4316 0216	1	1	1	1	Крышка люка рычага переключения	Gear shift lever hole cover
	21	469-1702127	45 4316 0021	2	2	2	2	Штифт рычага переключения	Gear shift lever set pin
	22	3151-1702111	45 4316 0215	1	1	1	1	Крышка люка рычага переключения со штифтами в сборе	Gear shift lever hole cover with set pins in assy
	23	469-1702130-01	45 4316 0222	1	1	1	1	Пружина рычага переключения	Gear shift lever spring
	24	260306-П29	45 9821 1007	9	9	9	9	Заглушка 18	Stopper 18
	25	31601-1702142	45 3149 3552	1	1	1	1	Упор рычага	Lever stop
	26	31601-1702070	45 3149 3541	1	1	1	1	Шток вилки переключения 3 и 4 передач в сборе	3rd and 4th gear shift fork shaft in assy
	27	451Д-1702085-10	45 3111 0644	2	2	2	2	Палец стопорный	Set pin
	28	258334-П	45 9845 0014	2	2	2	2	Штифт 2x8	Set pin 2x8
	29	31601-1702071	45 3149 3542	1	1	1	1	Шток вилки переключения 3 и 4 передач	3rd and 4th gear shift fork shaft
	30	252154-П2	45 9816 6005	5	5	5	5	Шайба 6 пружинная	Spring washer 6
	31	201417-П29	45 9346 1503	5	5	5	5	Болт М6х14	Bolt M6x14
	32	31601-1702080	45 3149 3544	1	1	1	1	Шток промежуточного рычага	Intermediate lever shaft
	33	31601-1702078	45 3149 3543	1	1	1	1	Шток промежуточного рычага в сборе	Intermediate lever shaft in assy
	34	31601-1702146	45 3149 3553	2	2	2	2	Пружина предохранителя	Protector spring
	35	31601-1702147	45 3149 3554	1	1	1	1	Фиксатор	Stop
	36	31601-1703088	45 3149 3556	1	1	1	1	Рукоятка рычага переключения передач	Gear shift lever handle
	37	260302-П29	45 9821 1003	1	1	1	1	Заглушка 10	Stopper 10
	38	20-1701170	45 4316 2090	2	2	2	2	Пружина	Spring
	39	508605	45 9117 4661	2	2	2	2	Шарик 1/4"	Ball 1/4"
	40	469-1702155-10	45 4316 2785	1	1	1	1	Крышка предохранителя	Protector cap
	41	31601-1702149	45 3149 3555	1	1	1	1	Предохранитель заднего хода	Reverse gear protector
	42	296485-П29	45 9381 1025	1	1	1	1	Пробка М14х1,5	Plug M14x1.5
	43	31601-1702120	45 3149 3550	1	1	1	1	Рычаг переключения передач нижний	Gear shift lower lever
	44	31601-1702015	45 3149 3536	1	1	1	1	Крышка боковая коробки передач	Gearbox side cover

* - В составе коробки передач 31601-1700010
Is part of the gearbox 31601-1700010

ГРУППА 18. КОРОБКА РАЗДАТОЧНАЯ GROUP 18. TRANSFER BOX

Подгруппа 1800. Коробка раздаточная в сборе Subgroup 1800. Transfer Box in Assy

47	1	3159-1800021-10	45 4543 0036	1	1	1	1	Коробка раздаточная в сборе	Transfer box in assy
----	---	-----------------	--------------	---	---	---	---	-----------------------------	----------------------

1	2	3	4	5	6	7	8	9	10
47	2	3160-1800020-02**	45 3149 3159	1	1	1	1	Коробка раздаточная в сборе	Transfer box in assy
	3	3159-1800021-60**	45 4345 0038	1	1	1	1	Коробка раздаточная в сборе	Transfer box in assy
	4	31603-1800020+***		1	1	1	1	Коробка раздаточная в сборе	Transfer box in assy
	-	3159-1800121-10	45 4345 0047					Коробка раздаточная в сборе (комплект**** для запасных частей)	Transfer box in assy (set **** for spare parts)
		3159-1800121-60*	45 4345 0048					Коробка раздаточная в сборе (комплект***** для запасных частей)	Transfer box in assy (set***** for spare parts)
		3160-1800018-02**	45 3149 3164					Коробка раздаточная в сборе (комплект***** для запасных частей)	Transfer box in assy (set***** for spare parts)

* - Передаточное число понижающей передачи 1,47
Gear ratio of underdrive gear 1.47

** - В комплектации с коробкой передач 31601-1700010
When the gearbox 31601-1700010 is installed

*** - В комплектации с коробкой передач 31601-1700010; передаточное число понижающей передачи 1,47
When the gearbox 31601-1700010 is installed; gear ratio of underdrive gear 1.47

**** - Комплект состоит из:

The set consists of:

3159-1800021-10	1	1	1	1	Коробка раздаточная	Transfer box
452-1802205-T	1	1	1	1	Пробка	Plug

***** - Комплект состоит из:

The set consists of:

3159-1800021-60	1	1	1	1	Коробка раздаточная	Transfer box
452-1802205-T	1	1	1	1	Пробка	Plug

***** - Комплект состоит из:

The set consists of:

3160-1800020-02	1	1	1	1	Коробка раздаточная	Transfer box
452-1802205-T	1	1	1	1	Пробка	Plug

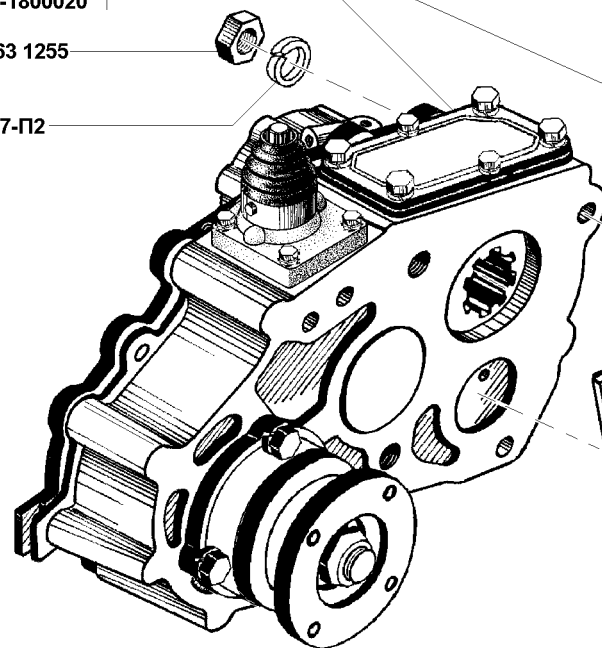
Подгруппа 1801. Подвеска раздаточной коробки
Subgroup 1801. Transfer Box Mounting

47	5	45 9563 1255		4	4	4	4	Гайка М12х1,25	Nut M12x1.25
	6	252157-П2	45 9816 6008	4	4	4	4	Шайба 12 пружинная	Spring washer 12
	7	3151-1801008	45 3149 0544	1	1	1	1	Пластина	Plate
	8	3160-1801008*		1	1	1	1	Пластина	Plate
	9	452-1701198-01	45 3111 0608	1	1	1	1	Кольцо упорное подшипника промежуточного вала	Layshaft bearing thrust ring
	10	201544-П29	45 9346 1602	1	1	1	1	Болт М12х40	Bolt M12x40
	11	290155-П2	45 9952 3545	2	2	2	2	Шпилька М12х35	Stud M12x35
	12	45 9952 3312*		1	1	1	1	Шпилька М12х40	Stud M12x40
	13	3151-1802280	45 4321 2856	1	1	1	1	Рым	Ring bolt
	14	201541-П29	45 9346 1596	1	1	1	1	Болт М12х32	Bolt M12x32

- 1 3159-1800021-10
- 2 3160-1800020-02
- 3 3159-1800021-60
- 4 31603-1800020

5 45 9563 1255

6 252157-П12



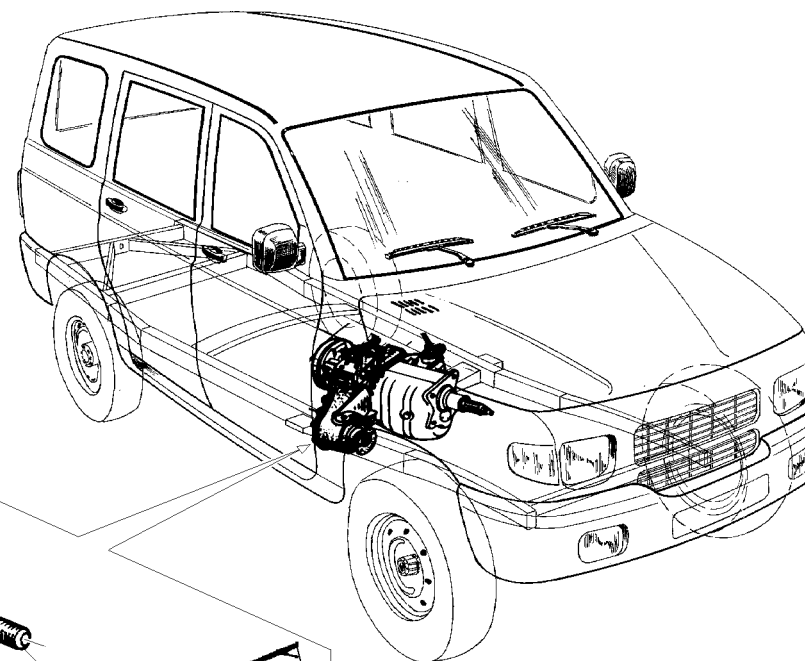
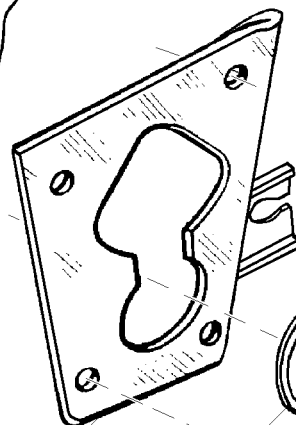
7 3151-1801008

8 3160-1801008

9 452-1701198-01

6 252157-П12

10 201544-П29



11 290155-П12

12 45 9952 3312

13 3151-1802280

6 252157-П12

14 201541-П29

15 201546-П29

12 290155-П12

16 31601-1701028

Рис. 47. Коробка раздаточная в сборе (1800) и подвеска раздаточной коробки (1801)

Fig. 47. Transfer box assy (1800) and transfer box mounting (1801)

1	2	3	4	5	6	7	8	9	10
47	15	201546-П29*	45 9346 1603	1	1	1	1	Болт М12х45	Bolt M12x45
	16	31601-1701028	45 3149 4169	1	1	1	1	Шпилька М12х40	Stud M12x40

* - В комплектации с коробкой передач 31601-1700010
When the gearbox 31601-1700010 is installed

Подгруппа 1802. Коробка раздаточная
Subgroup 1802. Transfer Box

48	1	452-1802010	45 3111 0758	1	1	1	1	Картер с крышкой раздаточной коробки	Box with transfer box cover
48,49	2	201463-П29	45 9346 1529	8	8	8	8	Болт М8х38	Bolt M8x38
48	3	252005-П29	45 9811 1206	2	2	2	2	Шайба 8	Washer 8
	4	452-1802013	45 3111 0761	2	2	2	2	Штифт установочный	Setting pin
	5	250510-П29	45 9553 1055	2	2	2	2	Гайка М8	Nut M8
	6	201495-П29	45 9346 1557	4	4	4	4	Болт М10х20	Bolt M10x20
	7	252156-П2	45 9816 6007	4	4	4	4	Шайба 10 пружинная	Spring washer 10
	8	452-1802017	45 3111 0764	1	1	1	1	Крышка верхнего люка	Upper hole cover
	9	452-1802018	45 3111 0765	1	1	1	1	Прокладка уплотнительная	Sealing gasket
	10	3741-1802015	45 3135 2127	1	1	1	1	Прокладка картера	Box gasket
	11	452-1802015*	45 3111 0763	1	1	1	1	Прокладка картера	Box gasket
	12	452-1802014	45 3111 0762	1	1	1	1	Крышка картера	Box cover
	13	260305-П29	45 9821 1006	2	2	2	2	Заглушка Ø 16	Stopper dia 16
	14	3160-2401046	45 3149 0190	1	1	1	1	Пробка МК 22х1,5 магнитная маслосливного отверстия	Oil drain hole magnetic plug МК 22x1.5
	15	3741-1802092	46 3135 2157	1	1	1	1	Подшипник роликовый цилиндрический передний	Front cylindrical roller bearing
	16	260325-П29	45 9821 1026	1	1	1	1	Заглушка Ø 65 отверстия подшипника	Bearing hole stopper dia 65
	17	452-1802012	45 3111 0760	1	1	1	1	Картер	Box
	18	452-1802119	45 3111 0791	1	1	1	1	Прокладка уплотнительная	Sealing gasket
48,49	19	3741-1802130	45 3135 2164	3	3	3	3	Подшипник вала привода	Drive shaft bearing
	20	452-1802078	45 3111 0774	2	2	2	2	Гайка М20х1,5	Nut M20x1.5
	21	201458-П29	45 9346 1524	20	20	20	20	Болт М8х25	Bolt M8x25
	22	252135-П2	45 9816 6046	28	28	28	28	Шайба 8 пружинная	Spring washer 8
48	23	3741-1802086	45 3135 1651	1	1	1	1	Кольцо стопорное	Circlip
48,49	24	20-1701192	45 4316 0535	3	3	3	3	Кольцо стопорное подшипника	Bearing circlip
	25	20-1701190	45 4311 0535	3	3	3	3	Подшипник вала привода	Drive shaft bearing
48	26	31514-1802110	45 4321 3294	1	1	1	1	Вал привода переднего моста	Front axle drive shaft
	27	3160-1802088	45 3149 0136	1	1	1	1	Шестерня	Gear
	28	31514-1802088*	45 4321 3293	1	1	1	1	Шестерня	Gear